

Is dit nou echt?!

Met een moeilijk woord: Optische illusie



Met hulp van foto's

Groot - klein

- De Foto van dichtbij nemen
- Een persoon/ voorwerp op de voorgrond
- Een persoon/ voorwerp die wat verder weg staan
- De Foto zo nemen, dat het precies past (voor- en achtergrond samen)



Plat – rechtop

- Op de grond liggen in goede houding
- Foto (laten) maken
- Foto omdraaien



==>



Het kan binnen of buiten

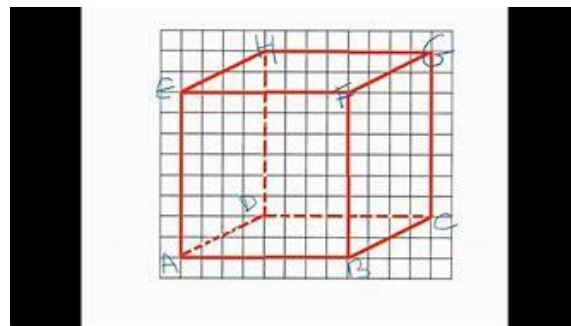


Op de stoep kun je er iets bij tekenen

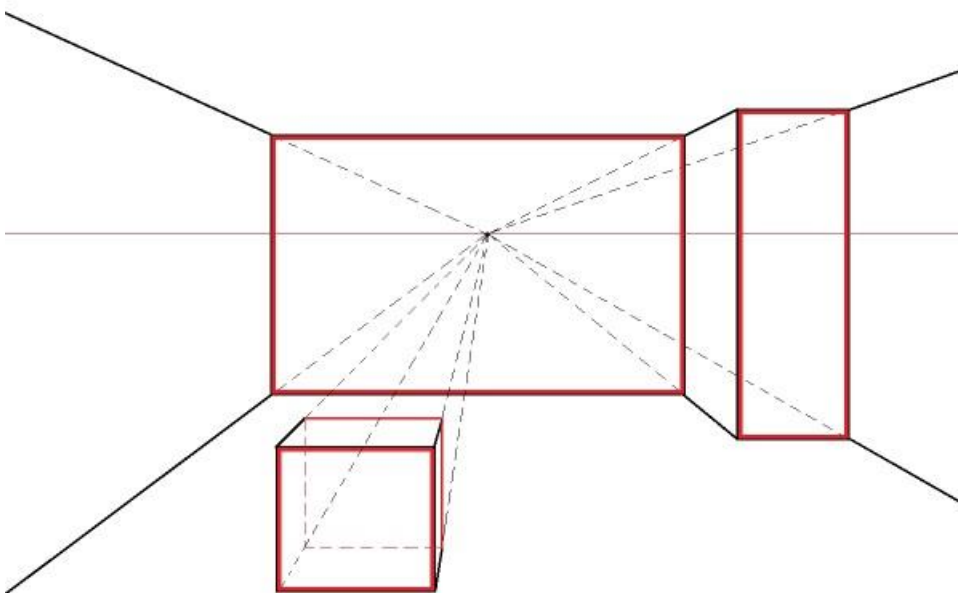
3-dimensionaal tekenen



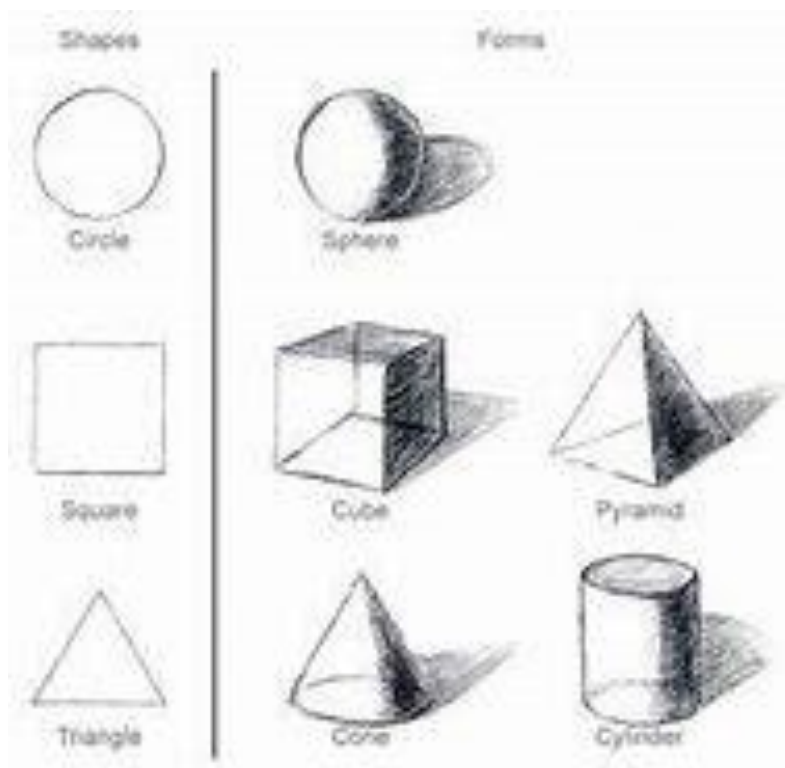
Met hulp van jouw hand



Met hulp van ruitjespapier



Met hulp van lijnen en een punt op de horizon



Met schaduw